

Mesure de débit

SITRANS FM (électromagnétique)

Capteurs de débit / SITRANS FMS500

Vue d'ensemble



Le SITRANS FMS500 est un capteur de débitmètre électromagnétique adapté à la mesure de débit volumique de liquides (conducteurs). Il est idéal pour les applications dans le domaine des prélèvements d'eau, du traitement des eaux usées, des réseaux de distribution d'eau et de l'irrigation.

Sa conception robuste entièrement soudée admet l'enfouissement et l'immersion permanente et permet de résister à une grande variété de produits chimiques agressifs rencontrés dans les applications à base d'eau dans de nombreux secteurs variés.

Conçu pour une mesure de très haute précision dans des conditions de faible débit, cet appareil peut mesurer à partir de vitesses très faibles jusqu'à 10 m/s et présente ainsi une plage de mesure très étendue.

Combiné à un transmetteur de débitmètre, il forme un système de débitmètre électromagnétique traditionnel à alimentation externe.

Avantages

- Possibilités d'installation sans sections d'entrée et de sortie
- Revêtement en caoutchouc NBR pour toutes les applications du secteur de l'eau et des eaux usées
- Revêtement EPDM spécifique pour les applications d'eau potable nécessitant des homologations spéciales
- Revêtement en élastomère souple offrant une haute résistance à l'abrasion
- Précision accrue à faible débit pour la détection des fuites d'eau
- Construction robuste sans pièces en mouvement pour un fonctionnement ne nécessitant aucune maintenance pendant de nombreuses années.
- Facilité de mise à niveau sur site d'un capteur standard vers IP68 permettant une installation souterraine, une immersion permanente ou une installation sous-marine
- Électrodes de terre intégrées – aucun anneau de mise à la terre requis pour de nombreuses applications
- Délai de livraison très court
- Longueur intégrée selon ISO 20456 (jusqu'à DN 400 mm)
- Technologie SENSORPROM™ permettant un chargement automatique des réglages de démarrage et des données d'étalonnage pour faciliter la mise en service
- Conçu pour permettre une vérification in situ facilitant le contrôle de performance
- En conformité avec ISO 4064, OIML R49 et EN 14154

Domaine d'application

Le SITRANS FMS500, avec son revêtement en caoutchouc NBR ou EPDM, est un capteur de débitmètre pour tous types d'applications dans le secteur de l'eau, telles que le traitement des eaux souterraines, de l'eau potable, de l'eau de refroidissement, des eaux usées, des eaux résiduelles ou des boues.

Raccordé au transmetteur SITRANS FMT020 compatible, en montage déporté ou en tant qu'unité compacte, il forme le système de débitmètre magnétique SITRANS FM520 qui peut être utilisé dans presque toutes les applications aquatiques ordinaires.

SITRANS FM520

La combinaison idéale pour une solution économique pour toutes les applications du secteur de l'eau et des eaux usées. Précision de mesure $\pm 0,4\%$ du débit, $\pm 0,2\%$ du débit disponible en option.

Sélection et références de commande

Capteur SITRANS FMS500	N° d'article 7ME653-	
Cliquer sur le numéro d'article pour accéder à la configuration en ligne dans PIA Life Cycle Portal.		
Version du transmetteur		
Pas de transmetteur (capteur uniquement)	0	
Transmetteur SITRANS FMT020	2	
Diamètre		
DN 15, 1/2 pouce	1	V
DN 25, 1 pouce	2	D
DN 40, 1 pouce 1/2	2	R
DN 50, 2 pouces	2	Y
DN 65, 2 pouces 1/2	3	F
DN 80, 3 pouces	3	M
DN 100, 4 pouces	3	T
DN 125, 5 pouces	4	B
DN 150, 6 pouces	4	H
DN 200, 8 pouces	4	P
DN 250, 10 pouces	4	V
DN 300, 12 pouces	5	B
DN 350, 14 pouces	5	D
DN 400, 16 pouces	5	H
DN 450, 18 pouces	5	K
DN 500, 20 pouces	5	R
DN 600, 24 pouces	5	Y
DN 700, 28 pouces	6	B
DN 750, 30 pouces	6	D
DN 800, 32 pouces	6	H
DN 900, 36 pouces	6	K
DN 1000, 40 pouces	6	R
DN 1050, 42 pouces	6	Y
DN 1100, 44 pouces	7	D
DN 1200, 48 pouces	7	H
Raccord process		
Brides EN 1092-1 PN 10		B
Brides EN 1092-1 PN 16		C
Brides EN 1092-1 PN 16, version non DESP		D
Brides EN 1092-1 PN 40		F
Brides ANSI B16.5 classe 150		J
Brides AWWA C-207 classe D		M
Brides AS 4087 PN 16		S
Matériau du raccord process		
Acier au carbone ASTM A 105 avec revêtement anticorrosion EN ISO 12944 de catégorie C4		0
Acier au carbone ASTM A 105 avec revêtement anticorrosion EN ISO 12944 de catégorie C5 (300 µm)		1
Matériau du revêtement		
EPDM		2
NBR		3
Matériau d'électrode		
Hastelloy C276 / 2.4819		1
Montage du transmetteur et type de boîtier		
Pas de transmetteur (capteur uniquement)		A
Version compacte (montage intégré), boîtier en plastique		G
Version déportée, boîtier en plastique (unité montage mural et plaque à bornes du capteur fournies)		J
Alimentation		
Aucune (capteur uniquement)		0
24 V CC		2
100 ... 240 V CA, 50/60 Hz		3

Mesure de débit

SITRANS FM (électromagnétique)

Capteurs de débit / SITRANS FMS500

Sélection et références de commande (suite)

Informations supplémentaires	Référence abrégée
Compléter le numéro d'article par "-Z" et ajouter la ou les références abrégées et le descriptif en texte clair.	
Presse-étoupes	
Sans presse-étoupes (connecteurs aveugles)	A00
Presse-étoupes M20x1,5, en polyamide	A02
Presse-étoupes 1/2 pouce NPT, en polyamide	A05
Certificats	
Déclaration de conformité à la commande 2.1 (EN 10204)	C00
Certificat d'inspection 3.1 (EN 10204) - Matériau des pièces sous pression et des pièces en contact avec le produit mesuré	C12
Relevé de contrôle 2.2 (EN 10204)	C14
Certificat d'inspection 3.1 (EN 10204) - Essai de pression	C18
Étalonnage haute précision	
Étalonnage en usine haute précision 0,2%, DN ≤ 200, ≤ 8 pouces	D01
Étalonnage en usine haute précision 0,2%, DN 250 ... 600, 10 ... 24 pouces	D02
Étalonnage en usine haute précision 0,2%, DN 700 ... 1200, 28 ... 48 pouces	D03
Étalonnage 5 points	
Étalonnage en usine 5 points. DN ≤ 200, ≤ 8 pouces	D10
Étalonnage en usine 5 points. DN 250 ... 600, 10 ... 24 pouces	D11
Étalonnage en usine 5 points. DN 700 ... 1200, 28 ... 48 pouces	D12
Étalonnage 10 points	
Étalonnage en usine 10 points, DN ≤ 200, ≤ 8 pouces	D15
Étalonnage en usine 10 points, DN 250 ... 600, 10 ... 24 pouces	D16
Étalonnage en usine 10 points, DN 700 ... 1200, 28 ... 48 pouces	D17
Étalonnage par paire par défaut	
Étalonnage par paire par défaut en usine, DN ≤ 200, ≤ 8 pouces	D20
Étalonnage par paire par défaut en usine, DN 250 ... 600, 10 ... 24 pouces	D21
Étalonnage par paire par défaut en usine, DN 700 ... 1200, 28 ... 48 pouces	D22
Étalonnage par paire 5 points	
Étalonnage par paire 5 points en usine, DN ≤ 200, ≤ 8 pouces	D25
Étalonnage par paire 5 points en usine, DN 250 ... 600, 10 ... 24 pouces	D26
Étalonnage par paire 5 points en usine, DN 700 ... 1200, 28 ... 48 pouces	D27
Étalonnage par paire 10 points	
Étalonnage par paire 10 points en usine, DN ≤ 200, ≤ 8 pouces	D30
Étalonnage par paire 10 points en usine, DN 250 ... 600, 10 ... 24 pouces	D31
Étalonnage par paire 10 points en usine, DN 700 ... 1200, 28 ... 48 pouces	D32
Étalonnage accrédité ISO/IEC 17025	
Étalonnage par paire 5 points en usine, agréé selon ISO/IEC 17025, DN ≤ 200, ≤ 8 pouces	D35
Étalonnage par paire 5 points en usine, agréé selon ISO/IEC 17025, DN 250 ... 600, 10 ... 24 pouces	D36
Étalonnage par paire 5 points en usine, agréé selon ISO/IEC 17025, DN 700 ... 1200, 28 ... 48 pouces	D37

Informations supplémentaires	Référence abrégée
Sécurité générale	
CSA Sécurité générale	E06
Lieu de fabrication	
France	E90
Communication	
HART avec sortie 4 ... 20 mA, active ou passive	F01
Modbus RTU / RS485	F04
PROFINET	F07
EtherNet/IP	F09
Options d'appareil	
Plaque à bornes de capteur montée en usine	J00
Câbles de liaison du capteur montés en usine	J01
Préconfiguré en usine pour le montage du transmetteur en version compacte (montage intégré)	J02
Indice de protection (IP)	
Classe de protection IP68 (NEMA 6P) pour les capteurs en version déportée, sans enrobage (jusqu'à 2 m de profondeur, 10 jours)	L50
Classe de protection IP68 (NEMA 6P) pour les capteurs en version déportée, enrobé en usine (jusqu'à 10 m de profondeur, en continu)	L51
Câbles de liaison du capteur	
Jeu de câbles avec câble de bobine et câble d'électrode, type standard (3 x 1,5 mm ²), gaine PVC	
• 5 m (16 ft)	T00
• 10 m (33 ft)	T01
• 20 m (65 ft)	T03
• 30 m (98 ft)	T05
• 40 m (131 ft)	T06
• 50 m (164 ft)	T07
• 60 m (197 ft)	T08
• 100 m (328 ft)	T11
• 150 m (492 ft)	T14
• 200 m (656 ft)	T16
• 500 m (1640 ft)	T18
Jeu de câbles avec câble de bobine de type standard (3 x 1,5 mm ²) et câble d'électrode de type spécial (3 x 0,25 mm ²), gaine PVC	
• 5 m (16 ft)	T50
• 10 m (33 ft)	T51
• 15 m (49 ft)	T52
• 20 m (65 ft)	T53
• 25 m (82 ft)	T54
• 30 m (98 ft)	T55
• 40 m (131 ft)	T56
• 50 m (164 ft)	T57
• 60 m (197 ft)	T58
• 100 m (328 ft)	T61
• 150 m (492 ft)	T64
• 200 m (656 ft)	T66
• 500 m (1640 ft)	T68

Sélection et références de commande (suite)

Informations supplémentaires	Référence abrégée
Réglages de l'appareil	
Plage de mesure : Fin de mesure (Q_{max}), unité	Y01
Atténuation de la sortie de courant	Y02
Plage de signal de sortie de courant (réglage par défaut : 4 ... 20 mA NAMUR)	Y03
Coupure de débit faible	Y04
Sens d'écoulement (réglage par défaut : positif)	Y05
Détection de conduite vide (réglage par défaut : activé)	Y06
Fréquence secteur (réglage par défaut : 50 Hz)	Y07
Affichage de la langue d'utilisation (réglage par défaut : anglais)	Y24
Identification de l'appareil	
Désignation de l'emplacement (TAG), paramètre de l'appareil et plaque en acier inoxydable pour le transmetteur (32 caractères max.)	Y11
Description du point de mesure, paramètre de l'appareil et plaque en acier inoxydable pour le transmetteur (32 caractères max.)	Y12
Désignation de l'emplacement (TAG), paramètre de l'appareil et étiquette adhésive pour le transmetteur (32 caractères max.)	Y13
Description du point de mesure, paramètre de l'appareil et étiquette adhésive pour le transmetteur (32 caractères max.)	Y14
Désignation de l'emplacement (TAG), paramètre de l'appareil et plaque en acier inoxydable (32 caractères max.)	Y15

Informations supplémentaires	Référence abrégée
Description du point de mesure, paramètre de l'appareil et plaque en acier inoxydable (32 caractères max.)	Y16
Désignation de l'emplacement (TAG), paramètre de l'appareil et étiquette adhésive (32 caractères max.)	Y18
Description du point de mesure, paramètre de l'appareil et étiquette adhésive (32 caractères max.)	Y19
Réglages du totalisateur 1	
Valeur prédéfinie	Y30
Unité (réglage par défaut : m ³)	Y31
Direction (réglage par défaut : Comptage croissant)	Y32
Mode panne (réglage par défaut : Comptage croissant)	Y33
Décimales (réglage par défaut : 2)	Y34
Réglages du totalisateur 2	
Valeur prédéfinie	Y35
Unité (réglage par défaut : m ³)	Y36
Direction (réglage par défaut : Comptage inverse)	Y37
Mode panne (réglage par défaut : Poursuivre le comptage)	Y38
Décimales (réglage par défaut : 2)	Y39
Réglages du totalisateur 3	
Valeur prédéfinie	Y40
Unité (réglage par défaut : m ³)	Y41
Direction (réglage par défaut : Comptage croissant / inverse, net)	Y42
Mode panne (réglage par défaut : Poursuivre le comptage)	Y43
Décimales (réglage par défaut : 2)	Y44
Réglages de la sortie d'impulsions	
Volume par impulsion	Y50
Largeur d'impulsion	Y51

Mesure de débit

SITRANS FM (électromagnétique)

Capteurs de débit / SITRANS FMS500

Caractéristiques techniques

Capteur de débitmètre SITRANS FMS500	
Caractéristiques du produit	Pour les applications exigeantes dans le traitement de l'eau et des eaux usées
Mesure de	Débit volumique, vitesse d'écoulement, conductivité électrique
Diamètre nominal	<ul style="list-style-type: none"> Capteur conique (revêtement octogonal) : DN 15 ... 40 (1/2" ... 1 1/2") Capteur conique : DN 50 ... 300 (2" ... 12") Capteur à passage intégral : DN 350 ... 1200 (14" ... 48") :
Mode de fonctionnement	<p>Induction électromagnétique</p> <p>Liquides avec une conductivité électrique $\geq 5 \mu\text{S/cm}$.</p> <ul style="list-style-type: none"> DN 15 ... 65 (1/2" ... 2 1/2") : 12,5 Hz / 15 Hz DN 80 ... 150 (3" ... 6") : 6,25 Hz / 7,5 Hz DN 200 ... 300 (8" ... 12") : 3,125 Hz / 3,75 Hz DN 350 ... 1200 (14" ... 48") : 1,5625 Hz / 1,875 Hz
Raccord process Brides ¹⁾ <ul style="list-style-type: none"> EN 1092-1 ANSI B16.5 AWWA C-207 AS/NZS 4087 JIS B 2220:2004 	PN 10 (145 psi) face plate DN 200 ... 300 (8" ... 12") PN 10 (145 psi) face surélevée DN 350 ... 1200 (14" ... 48") PN 16 (232 psi) face plate DN 50 ... 300 (2" ... 12") PN 16 (232 psi) face surélevée DN 350 ... 1200 (14" ... 48") PN 40 (580 psi) face plate DN 15 ... 40 (1/2" ... 1 1/2") Classe 150 face plate 1/2" ... 12" Classe 150 face surélevée 14" ... 24" Classe D face plate 28 ... 48" PN 16 (232 psi) face plate DN 50 ... 300 (2" ... 12") PN 16 (232 psi) face surélevée DN 350 ... 1200 (14" ... 48") 10K DN 15 ... 600 (1" ... 24")
Conditions de fonctionnement nominales Température ambiante <ul style="list-style-type: none"> Capteur Compact avec transmetteur Pression de fonctionnement (abs) (pression de fonctionnement maximum selon le type de séparateur à bride) <ul style="list-style-type: none"> Standard Option Contrainte mécanique (vibration) <ul style="list-style-type: none"> Montage intégré / version compacte Version déportée 	-20 ... +70 °C (-40 ... +158 °F) -20 ... +65 °C (-40 ... +149 °F) DN 15 ... 40 (1/2" ... 1 1/2") : 0,01 ... 40 bar (0.15 ... 580 psi) DN 50 ... 300 (2" ... 12") : 0,03 ... 20 bar (0.44 ... 290 psi) DN 350 ... 1200 (14" ... 48") : 0,01 ... 16 bar (0.15 ... 232 psi) IP66/67, NEMA 4X/6 IP68 et NEMA 6P (2 m, 10 jours) pour capteur en version déportée IP68 et NEMA 6P (10 m, en continu) pour capteur en version déportée Vibrations, sinusoïdales selon IEC 60068-2-6 <ul style="list-style-type: none"> 2 ... 4 Hz, crête 3,5 mm 8,4 ... 500 Hz, crête 1 g Vibrations aléatoires à large bande, selon IEC 60068-2-64 <ul style="list-style-type: none"> 10 ... 200 Hz, 0,003 g2/Hz 200 ... 500 Hz, 0,001 g2/Hz Total : 1,54 g efficace Vibrations, sinusoïdales selon IEC 60068-2-6 Capteur <ul style="list-style-type: none"> 2 ... 8,4 Hz, crête 7,5 mm 8,4 ... 500 Hz, crête 2 g Transmetteur <ul style="list-style-type: none"> 2 ... 8,4 Hz, crête 1,5 mm 8,4 ... 500 Hz, crête 0,7 g Vibrations aléatoires à large bande, selon IEC 60068-2-64 Capteur <ul style="list-style-type: none"> 10 ... 200 Hz, 0,01 g2/Hz 200 ... 500 Hz, 0,003 g2/Hz Total : 1,54 g efficace Transmetteur <ul style="list-style-type: none"> 10 ... 200 Hz, 0,003 g2/Hz 200 ... 500 Hz, 0,001 g2/Hz Total : 1,54 g efficace
Température du produit mesuré	

Caractéristiques techniques (suite)

Capteur de débitmètre SITRANS FMS500	
• Revêtement NBR	-10 ... +70 °C (14 ... 158 °F)
• Revêtement EPDM	-10 ... +70 °C (14 ... 158 °F)
Perte de pression	DN 15 et 25 (½" et 1") : Max. 20 mbar (0.29 psi) à 1 m/s (3 ft/s) DN 40 ... 300 (1½" ... 12") : Max. 25 mbar (0.36 psi) à 3 m/s (10 ft/s) DN 350 ... 1200 (14" ... 48") : Valeur non significative
Pression d'essai	1,5 × PN (le cas échéant)
Conception	
Dimensions	Voir schémas cotés
Poids	Voir schémas cotés
Matériau	
• Boîtier et brides	Acier au carbone ASTM A 105 avec revêtement anticorrosion de classe C4 ou C5 (durabilité jusqu'à 15 ans) EN ISO 12944
• Électrode de mesure	Hastelloy C276 / 2.4819
• Électrode de mise à la terre	Hastelloy C276 / 2.4819
• Conduite de mesure ²⁾	Acier inoxydable AISI 304 / 1.4301
• Boîte de raccordement	Polycarbonate
Entrées de câble	4 x filetage métrique (taille M20 x 1,5)
Équipement sous pression	Conforme à 97/23/CE
Compatibilité électromagnétique	Conforme à 2004/108/CE
Étalonnage	
Standard	Point zéro, 2 × 25 % et 2 × 90 %
Option	<ul style="list-style-type: none"> • Étalonnage 5 points : 20 %, 40 %, 60 %, 80 %, 100 % de Q_{max} usine • Étalonnage 10 points : ascendant et descendant à 20 %, 40 %, 60 %, 80 %, 100 % de Q_{max} usine • Étalonnage par paire : par défaut, 5 points ou 10 points • Étalonnage par paire 5 points agréé selon ISO/IEC 17025
Certificats et homologations	
Sécurité générale	CE (DBT, DESP, CEM, RoHS), UKCA
Eau potable	<ul style="list-style-type: none"> • WRAS (WRc, BS 6920 homologation matériau pour eau froide, GB) • Norme NSF/ANSI 61 (eau froide, US) • Liste ACS (France) • DVGW W270 (Allemagne) • Belgaqua (Belgique) • AS/NZS 4020 (Australie/Nouvelle Zélande) • GB/T 5750 (Chine)
Autres	<ul style="list-style-type: none"> • Déclaration environnementale de produit (EPD) • EAC (Kazakhstan)

¹⁾ DN 750, DN 1050 et DN 1100 (30", 42" et 44") non disponibles avec brides EN 1092-1 (PN 10 et PN 16) et AS 4087

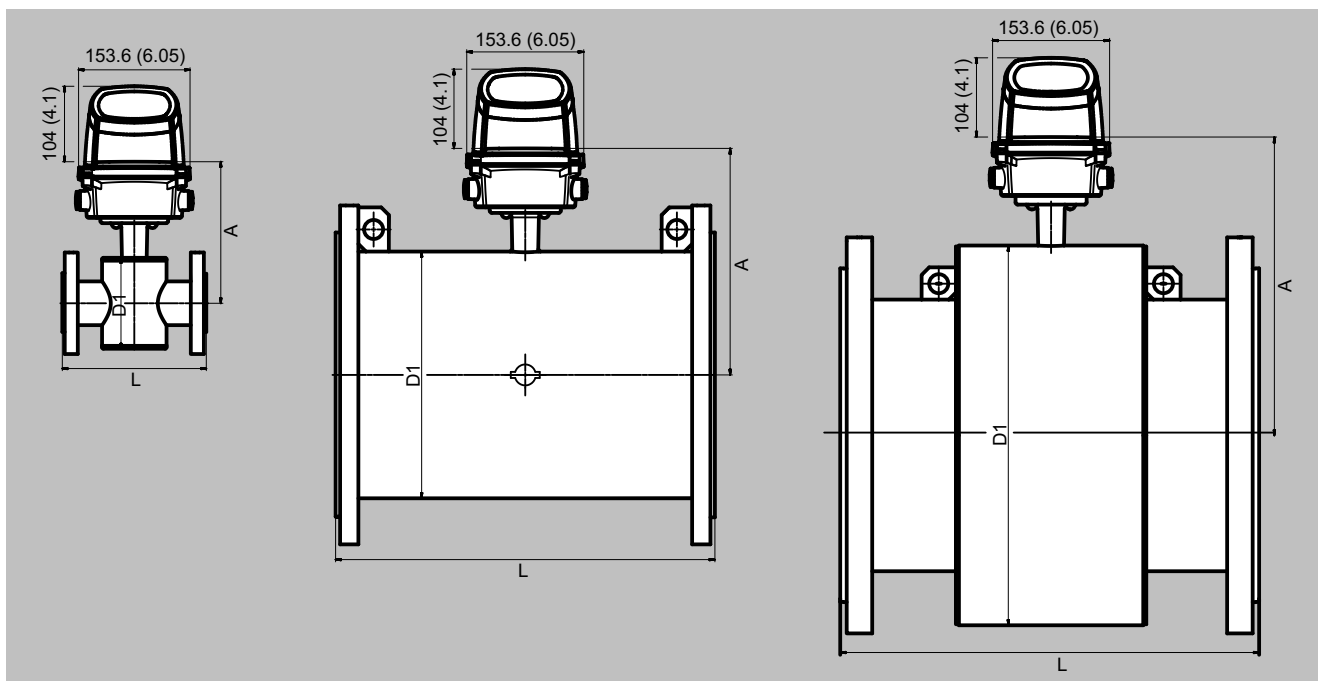
²⁾ DN > 300 (12")

Mesure de débit

SITRANS FM (électromagnétique)

Capteurs de débit / SITRANS FMS500

Dessins cotés



Capteur SITRANS FMS500 : version 7ME6530 DN 15 ... 40 (½" ... 1½") (gauche), version 7ME6530 DN 50 ... 300 (2" ... 12") (milieu) et version 7ME6530 DN 350 ... 1200 (14" ... 48") (droite)

Capteur SITRANS FMS500 (7ME653)										
Diamètre nominal		A		D1		L1)		Poids ²⁾		
[mm]	[pouces]	[mm]	[pouces]	[mm]	[pouces]	[mm]	[pouces]	[kg]	[lbs]	
15	½	170	6.7	77	3.0	200	7.9	5	11	
25	1	180	7.1	96	3.8	200	7.9	6	13	
40	1½	195	7.7	127	5.0	200	7.9	9	20	
50	2	181	7.1	76	3.0	200	7.9	10	22	
65	2½	187	7.4	89	3.5	200	7.9	12	26	
80	3	193	7.6	102	4.0	200	7.9	13	29	
100	4	200	7.9	114	4.5	250	9.8	17	37	
125	5	210	8.3	140	5.5	250	9.8	20	44	
150	6	225	8.9	168	6.6	300	11.8	27	60	
200	8	250	9.8	219	8.6	350	13.8	39	86	
250	10	277	10.9	273	10.8	450	17.7	56	123	
300	12	303	11.9	324	12.8	500	19.7	72	159	
350	14	375	14.8	451	17.8	550	21.7	115	254	
400	16	400	15.7	502	19.8	600	23.6	143	315	
450	18	431	17.0	563	22.2	600	23.6	177	390	
500	20	456	18.0	614	24.2	600	23.6	222	489	
600	24	507	20.0	715	28.2	600	23.6	321	708	
700	28	557	21.9	816	32.1	700	27.6	331	730	
750	30	584	23.0	869	34.2	750	29.5	-	-	
800	32	609	24.0	927	36.5	800	31.5	386	851	
900	36	656	25.8	1032	40.6	900	35.4	482	1063	
1000	40	707	27.8	1136	44.7	1000	39.4	672	1482	
1050	42	707	27.8	1136	44.7	1000	39.4	-	-	
1100	44	758	29.8	1238	48.7	1100	43.3	-	-	
1200	48	813	32.0	1348	53.1	1200	47.2	1116	2460	

¹⁾ Tolérances de la longueur intégrée : DN 15 ... 200 (½" ... 8") : +0/-3 mm (+0/-0.12"), DN 250 ... 400 (10" ... 16") : +0/-5 mm (+0/-0.20"), DN 450 ... 600 (18" ... 24") : +5/-5 mm (+0.20/-0.20"), DN 700 ... 1200 (28" ... 48") : +10/-10 mm (+0.39/-0.39")

²⁾ Les poids en kg/lbs sont pour PN 40 DN ≤40, PN 16 DN >40 sans transmetteur. Avec le transmetteur FMT020 installé, le poids augmente d'environ 1,0 kg (2.2 lb).